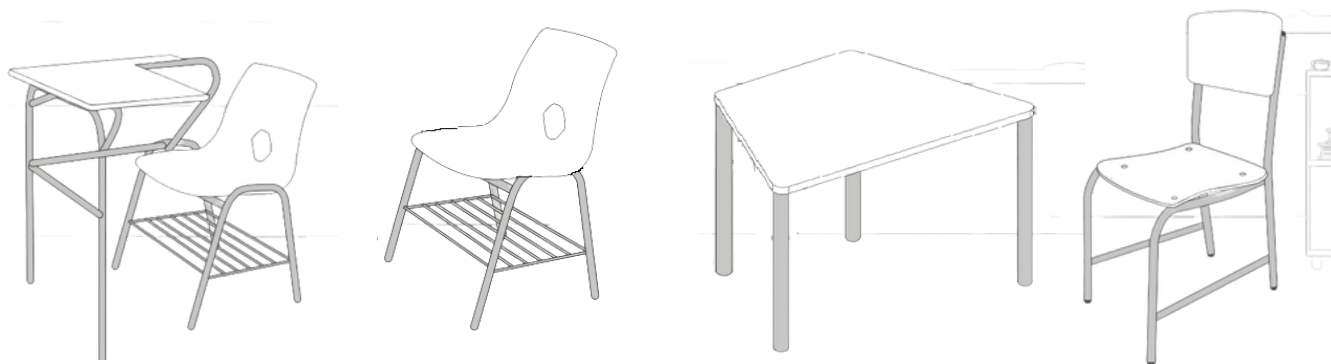


MOBILIARIO  
ESCOLAR  
INOVA  
PLASTIC



Evolución en Muebles



# SILLERIA

iFOVA

Evolución en Muebles



# SILLA MODELO POLI

## TALLA KINDER

**Asiento y respaldo en una sola pieza en forma de concha fabricada en polipropileno de primera calidad con aditivo antiestático . Estructura fabricada en tubo redondo en acero al carbono en 1" Calibre 18. Acabado estructura pintura en polvo aplicada electrostáticamente y horneada a una temperatura de 190° C. en color negro texturizado .**



# SILLA MODELO POLI

## TALLA MEDIANA Y GRANDE SIN REJA

**Asiento y respaldo en una sola pieza en forma de concha fabricada en polipropileno de primera calidad con aditivo antiestático . Estructura fabricada en tubo redondo en acero al carbono en 1" Calibre 18 y refuerzos laterales .Acabado estructura pintura en polvo aplicada electrostáticamente y horneada a una temperatura de 190° C. en color negro texturizado .**



# SILLA MODELO POLI

## TALLA MEDIANA Y GRANDE CON REJA

**Asiento y respaldo en una sola pieza en forma de concha fabricada en polipropileno de primera calidad con aditivo antiestático . Estructura fabricada en tubo redondo en acero al carbono en 1" Calibre 18 con reja portalibros con redondo pulido de 1/4" .Acabado estructura pintura en polvo aplicada electrostáticamente y horneada a una temperatura de 190° C. en color negro texturizado .**



# SILLA MODELO JUNIOR

## TALLA KINDER

**Asiento y respaldo separado  
fabricada en polipropileno de  
primera calidad con aditivo  
antiestático . Estructura  
fabricada en tubo redondo en  
acero al carbono en 1" Calibre  
18 .Acabado estructura pintura  
en polvo aplicada  
electrostáticamente y horneada  
a una temperatura de 190° C.  
en color negro texturizado .**



# SILLA MODELO JUNIOR

## TALLA MEDIANA Y GRANDE SIN REJA

**Asiento y respaldo separado  
fabricada en polipropileno de  
primera calidad con aditivo  
antiestático . Estructura  
fabricada en tubo redondo en  
acero al carbono en 1" Calibre 18  
con refuerzos laterales y  
Refuerzo en el asiento de solera  
de 3/4 para mayor durabilidad .**

**.Acabado estructura pintura en  
polvo aplicada  
electrostáticamente y horneada a  
una temperatura de 190° C. en  
color negro texturizado .**



# SILLA MODELO JUNIOR

## TALLA MEDIANA Y GRANDE CON REJA

**Asiento y respaldo separado  
fabricada en polipropileno de  
primera calidad con aditivo  
antiestático . Estructura  
fabricada en tubo redondo en  
acero al carbono en 1" Calibre 18  
con reja fabricada en redondo  
pulido de 1/4. Refuerzo en el  
asiento de solera de 3/4 para  
mayor durabilidad .**

**.Acabado estructura pintura en  
polvo aplicada  
electrostáticamente y horneada a  
una temperatura de 190° C. en  
color negro texturizado .**





# SILLA MODELO JAMES

## TALLA MEDIANA Y GRANDE SIN REJA

**Asiento y respaldo separado  
fabricada en polipropileno de  
primera calidad con aditivo  
antiestático . Estructura  
fabricada en tubo redondo en  
acero al carbono en 1" Calibre 18**

**.Acabado estructura pintura en  
polvo aplicada  
electrostáticamente y horneada a  
una temperatura de 190° C. en  
color negro texturizado .**



# SILLA MODELO JAMES

## TALLA MEDIANA Y GRANDE CON REJA

Asiento y respaldo separado  
fabricada en polipropileno de  
primera calidad con aditivo  
antiestático . Estructura  
fabricada en tubo redondo en  
acero al carbono en 1" Calibre 18  
con reja fabricada en redondo  
pulido de 1/4. .

.Acabado estructura pintura en  
polvo aplicada  
electrostáticamente y horneada a  
una temperatura de 190° C. en  
color negro texturizado .



# SILLAS CON PALETA

iFOVA

Evolución en Muebles



# SILLA MODELO POLI STANDARD

## TALLA MEDIANA Y GRANDE CON REJA

**Asiento, respaldo y paleta  
inyectado en polipropileno de  
alto impacto en varios colores a  
elegir.**

**Estructura fabricada en tubo  
redondo de 1" cal 18y reja porta  
libros fabricada en redondo  
pulido de 1/4.**

**Acabado estructura pintura en  
polvo aplicada  
electrostáticamente y horneada a  
una temperatura de 190° C. en  
color negro texturizado .**



# SILLA MODELO POLI OVOIDE

## TALLA MEDIANA Y GRANDE CON REJA

Asiento, respaldo inyectado en polipropileno de alto impacto en varios colores a elegir.

Paleta fabricada en triplay de pino revestida con laminado plástico color a elegir y cantos perimetrales con chapa cinta o moldura de PVC o al natural, dimensiones: 0.34 x 0.52 x 19 mm de espesor.

Estructura fabricada en tubo redondo de 1" cal 18 y reja porta libros fabricada en redondo pulido de 1/4. Acabado estructura pintura en polvo aplicada electrostáticamente y horneada a una temperatura de 190° C. en color negro texturizado.



# SILLA MODELO POLI RECTANGULAR TALLA MEDIANA Y GRANDE CON REJA

**Asiento, respaldo y paleta  
inyectado en polipropileno  
de alto impacto en varios  
colores a elegir.**

**Estructura fabricada en tubo  
redondo de 1" cal 18 y reja  
porta libros fabricada en  
redondo pulido de 1/4.**

**Acabado estructura pintura en  
polvo aplicada  
electroestáticamente y  
horneada a una temperatura de  
190° C. en color negro  
texturizado .**



# SILLA MODELO JUNIOR STANDARD TALLA MEDIANA Y GRANDE CON REJA

**Asiento, respaldo y paleta  
inyectado en polipropileno  
de alto impacto en varios  
colores a elegir.**

**Estructura fabricada en tubo  
redondo de 1" cal 18 y reja  
porta libros fabricada en  
redondo pulido de 1/4.**

**Acabado estructura pintura en  
polvo aplicada  
electrostáticamente y  
horneada a una temperatura de  
190° C. en color negro  
texturizado .**



# SILLA MODELO JUNIOR RECTANGULAR TALLA MEDIANA Y GRANDE CON REJA

**Asiento, respaldo y paleta  
inyectado en polipropileno  
de alto impacto en varios  
colores a elegir.**

**Estructura fabricada en tubo  
redondo de 1" cal 18 y reja  
porta libros fabricada en  
redondo pulido de 1/4.**

**Acabado estructura pintura en  
polvo aplicada  
electroestáticamente y  
horneada a una temperatura de  
190° C. en color negro  
texturizado .**





# SILLA MODELO JAMES STANDARD

## TALLA MEDIANA Y GRANDE CON REJA

**Asiento, respaldo y paleta  
inyectado en polipropileno  
de alto impacto en varios  
colores a elegir.**

**Estructura fabricada en tubo  
redondo de 1" cal 18 y reja  
porta libros fabricada en  
redondo pulido de 1/4.**

**Acabado estructura pintura en  
polvo aplicada  
electroestáticamente y  
horneada a una temperatura de  
190° C. en color negro  
texturizado .**



# SILLA MODELO JAMES RECTANGULAR TALLA MEDIANA Y GRANDE CON REJA

**Asiento, respaldo y paleta  
inyectado en polipropileno  
de alto impacto en varios  
colores a elegir.**

**Estructura fabricada en tubo  
redondo de 1" cal 18 y reja  
porta libros fabricada en  
redondo pulido de 1/4.**

**Acabado estructura pintura en  
polvo aplicada  
electroestáticamente y  
horneada a una temperatura de  
190° C. en color negro  
texturizado .**



# MESA BANCO INDIVIDUAL MODELO ECONOMICO TALLA GRANDE Y MEDIANA

**Mesa Banco Individual de Polipropileno  
para primaria**

**Dimensiones generales**

**Concha integral. – (asiento-respaldo)  
de forma especial mínima anatómica.  
fabricada en una sola pieza, con  
polipropileno inyectado de alta  
resistencia con múltiple nervaduras de  
refuerzo en los puntos de mayor  
esfuerzo.**

**Estructura fabricada con tubo  
redondo de 1" CAL 18**

**Cubierta : fabricada en triplay de pino  
de primera calidad revestido en  
laminado plastico en su cara expuesta  
en colores a elegir**



# MESA BANCO INDIVIDUAL MODELO JUNIOR TALLA GRANDE Y MEDIANA

**Mesa Banco Individual de Polipropileno  
para primaria**

**Dimensiones generales**

**Asiento y respaldo inyectado en  
polipropileno de alto impacto**

**Estructura fabricada con tubo  
redondo de 1" CAL 18**

**Cubierta : fabricada en triplay de pino  
de primera calidad revestido en  
laminado plastico en su cara expuesta  
en colores a elegir**



# SILLA MODELO SUPREMO CON PALETA STANDARD

Asiento, respaldo fabricado en triplay de pino de 1ra. Calidad revestido con laminado plástico en colores de línea en forma anatómica. Paleta: elaborada en triplay de pino de 16 mm de espesor en primera calidad y revestida con laminado plástico en su cara expuesta en colores de línea.

Cantos perimetrales

Al natural con sellador y esmalte transparente.

Papelerera portabilros : diseño reja para comodidad del usuario elaborado con solera de  $\frac{3}{4}$ " y marco de ángulo de  $\frac{3}{4}$ " lo cual le proporciona fuerza y resistencia para carga de guardado hasta de 20 kilos.

Estructura: Fabricada en ángulo de 1" x 1/8".

Acabado estructura: pintura en polvo epóxica micro pulverizada aplicada electrostáticamente con previo proceso de desengrasado y fosfatizado para evitar la oxidación.

Horneado a una temperatura de 190°C en color negro texturizado.

Tapones de polipropileno de alta resistencia y durabilidad en color negro



# SILLA MODELO SUPREMO CON PALETA

## COMERCIO

Asiento, respaldo fabricado en triplay de pino de 1ra. Calidad revestido con laminado plástico en colores de línea en forma anatómica. Paleta: elaborada en triplay de pino de 16 mm de espesor en primera calidad y revestida con laminado plástico en su cara expuesta en colores de línea.

Cantos perimetrales

Al natural con sellador y esmalte transparente.

Papelerera portabilros : diseño reja para comodidad del usuario elaborado con solera de  $\frac{3}{4}$ " y marco de ángulo de  $\frac{3}{4}$ " lo cual le proporciona fuerza y resistencia para carga de guardado hasta de 20 kilos.

Estructura: Fabricada en ángulo de 1" x 1/8".

Acabado estructura: pintura en polvo epóxica micro pulverizada aplicada electrostáticamente con previo proceso de desengrasado y fosfatizado para evitar la oxidación.

Horneado a una temperatura de 190°C en color negro texturizado.

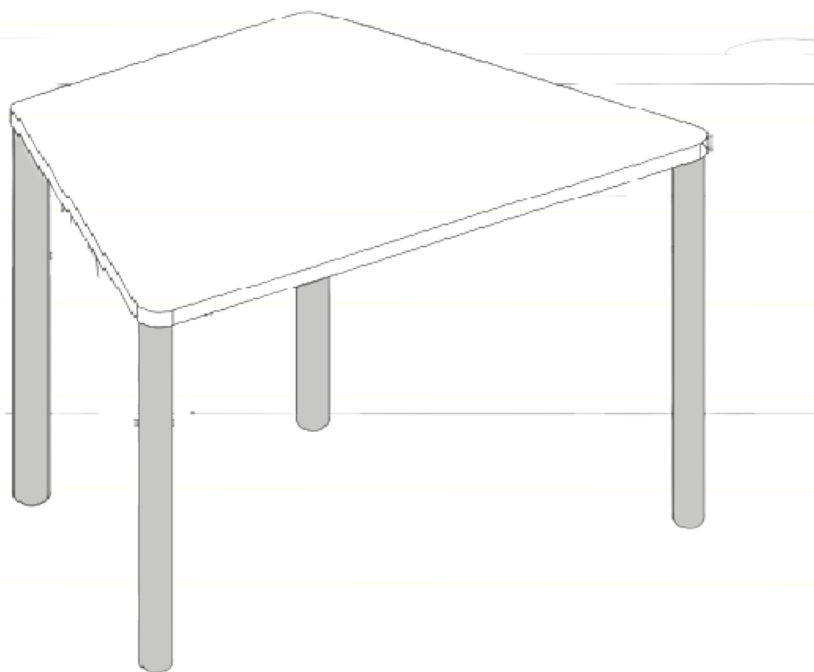
Tapones de polipropileno de alta resistencia y durabilidad en color negro



# MESAS

iNOVA

Evolución en Muebles



# MESA UNITARIA SIN REJA MODELO LITTLE PET MEDIANA Y GRANDE

Cubierta elaborada en polipropileno de alta calidad, lavable (únicamente con agua y jabón, no usar solventes como cloro, alcohol ya que despigmentación su color)

Estructura fabricada marco y patas en tubo redondo de 1" calibre 18 refuerzos laterales

Horneado a una temperatura de 190°C en color negro texturizado.

Tapones de polipropileno de alta resistencia y durabilidad en color negro





# MESA UNITARIA CON REJA MODELO LITTLE PET MEDIANA Y GRANDE

Cubierta elaborada en polipropileno de alta calidad, lavable (únicamente con agua y jabón, no usar solventes como cloro, alcohol ya que despigmentación su color)

Estructura fabricada marco y patas en tubo redondo de 1" calibre 18 refuerzos laterales y reja porta libros fabricada en redondo pulido.

Horneado a una temperatura de 190°C en color negro texturizado.

Tapones de polipropileno de alta resistencia y durabilidad en color negro



# MESA UNITARIA PICCOLIN KINDER, MEDIANA Y GRANDE

Cubierta elaborada en polipropileno de alta calidad, lavable (únicamente con agua y jabón, no usar solventes como cloro, alcohol ya que despigmentación su color)

Estructura fabricada marco perimetral rectangular de 2x1 cal 18 y patas en tubo cuadrado de 1 1/4" calibre 18

Horneado a una temperatura de 190°C en color negro texturizado.

Tapones de polipropileno de alta resistencia y durabilidad en color negro



iFAOVA

Evolución en Muebles

# MESA TRAPEZOIDAL BINARIA

## PICCOLO MEDIANA Y GRANDE

Cubierta elaborada en polipropileno de alta calidad, lavable (únicamente con agua y jabón, no usar solventes como cloro,

alcohol ya que despigmentación su color)

Estructura fabricada marco perimetral rectangular de 2x1 cal 18 y patas en tubo cuadrado de 1 1/4" calibre 18

Horneado a una temperatura de 190°C en color negro texturizado.

Tapones de polipropileno de alta resistencia y durabilidad en color negro

MEDIDAS FRENTE MAYOR 1.20X FRENTE MENOR

.60



# MESA RECTANGULAR DE 1.10X.50 MEDIANA Y GRANDE

Cubierta elaborada en polipropileno de alta calidad, lavable (únicamente con agua y jabón, no usar solventes como cloro, alcohol ya que despigmentación su color)

Estructura fabricada marco perimetral rectangular de 2x1 cal 18 y patas en tubo cuadrado de 1 1/4" calibre 18

Horneado a una temperatura de 190°C en color negro texturizado.

Tapones de polipropileno de alta resistencia y durabilidad en color negro



# MESA RECTANGULAR DE 1.20X.60

## KINDER, MEDIANA Y GRANDE

Cubierta elaborada en polipropileno de alta calidad, lavable (únicamente con agua y jabón, no usar solventes como cloro, alcohol ya que despigmentación su color)

Estructura fabricada marco perimetral rectangular de 2x1 cal 18 y patas en tubo cuadrado de 1 1/4" calibre 18

Horneado a una temperatura de 190°C en color negro texturizado.

Tapones de polipropileno de alta resistencia y durabilidad en color negro



# MESA RECTANGULAR DE .80x.60

## KINDER

Cubierta elaborada en polipropileno de alta calidad, lavable ( únicamente con agua y jabón, no usar solventes como cloro, alcohol ya que despigmentación su color)

Estructura fabricada marco perimetral rectangular de 2x1 cal 18 y patas en tubo cuadrado de 1 1/4" calibre 18

Horneado a una temperatura de 190°C en color negro texturizado.

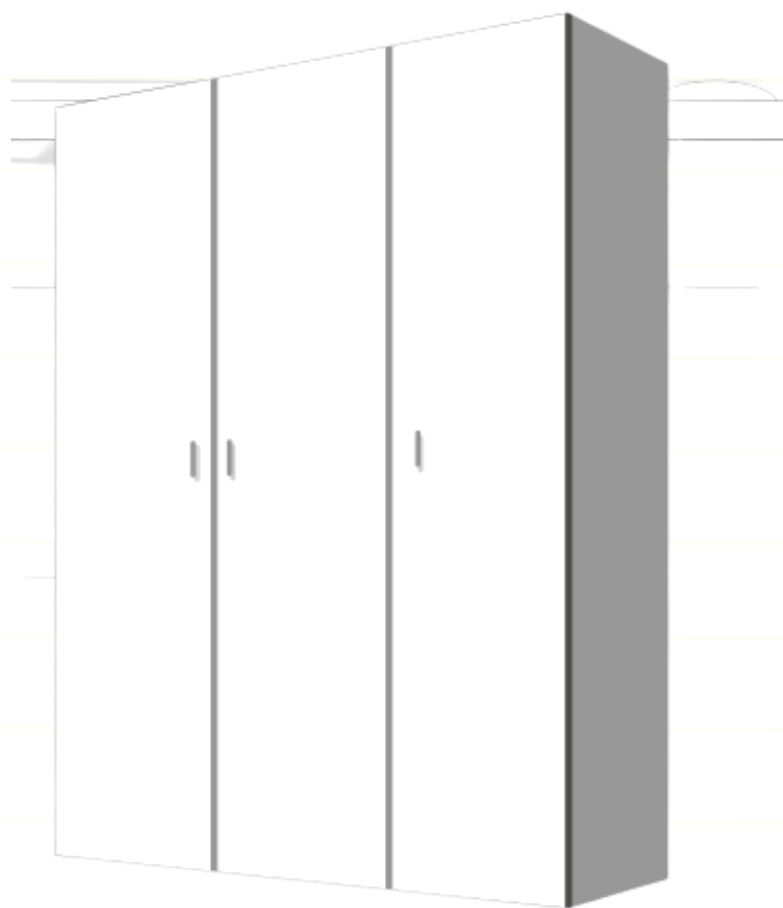
Tapones de polipropileno de alta resistencia y durabilidad en color negro



iFAOVA

Evolución en Muebles

# LIBREROS Y MUEBLES DE GUARDADO



# GABINETE UNIVERSAL

**CUERPO Y PUERTAS FABRICADO EN LÁMINA  
CALIBRE 20.**

**ENTREPAÑOS FABRICADO EN CALIBRE 22  
CUENTA CON 5 ENTREPAÑOS MOVIBLES  
PARA AJUSTAR TU AREA DE GUARDADO  
CUANTAS VECES Y COMO TÚ LO DESEES.**

**MEDIDAS: 1.80 DE ALTO X .50 DE  
FONDO X .90 DE ANCHO.**

**ACABADO PINTURA. APLICADA  
ELECTROSTATICAMENTE CON UN PREVIO  
PROCESO DE DESENGRASADO Y  
FOSFATIZADO PARA EVITAR OXIDACION.  
PARA DESPUES HORNEARSE A 200°C**

**COLOR: ARENA Y GRIS  
PIDE A TU ASESOR UNA MUESTRA!**





# Revistero

Revistero fabricado en MDF de 15 y 12mm de espesor con 4 espacios de guardado.

Color blanco con opción en cantos de colores: rojo, verde, azul, naranja y amarillo



# Cubbie 15 nichos

Fabricado con madera industrializada melaminica(MDP) de 1era. Calidad de 19 mm de espesor en color blanco en ambas caras, cantos perimetrales cubiertos de PVC de 1 mm en colores a elegir termofusionados.

(rojo,naranja,azul,amarillo y verde).

Dimensiones : Frente 1.20 x Fondo 0.30 x Alto 1.20

Cada nicho mide 28 x 28 cms



iHAVA

Evolución en Muebles

# Cubbie 20 nichos

Fabricado con madera industrializada melaminica(MDP) de 1era. Calidad de 19 mm de espesor en color blanco en ambas caras, cantos perimetrales cubiertos de PVC de 1 mm en colores a elegir termofusionados.

(rojo,naranja,azul,amarillo y verde).

Dimensiones : Frente 1.50 x Fondo 0.30 x Alto 1.50

Cada nicho mide 28 x 28 cms



**iH OVA**

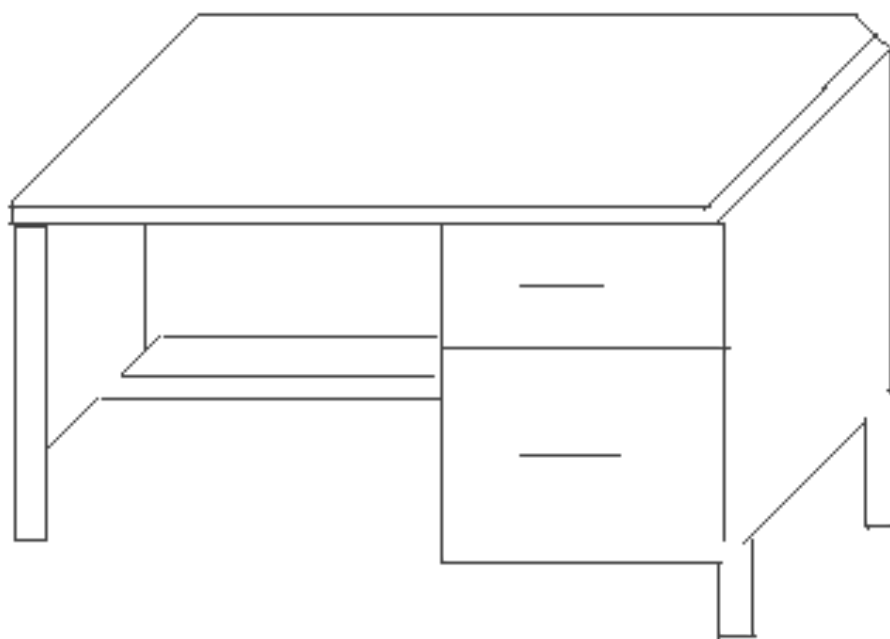
Evolución en Muebles

# Librero Delux Medias Puertas

• Dimensiones: Frente 0.86 x Fondo 0.40 x Alto 1.80 cms. Cuenta con puertas inferiores, abatibles con cerradura general. En la parte superior cuenta con dos entrepaños para 3 espacios de carga y en la parte inferior con 1 entrepañó para 2 espacios de carga. Fabricado en Madera industrializada melaminica de alta resistencia y calidad revestido con melamina termo fusionada en ambas caras de 19 mm.



# MOBILIARIO PARA MAESTRO



# Escritorio para Maestro INIF

Estructura fabricada en calibre 20 con refuerzos para recepción. corredera sencillas calibre 18  
Faldón: Fabricado a base de lamina rolada en frio calibre 20, cubriendo los pedestales por parte trasera.

Cubierta Fabricada en panel solido de aglomerado de 19 mm de espesor con recubierta acabado con capa de melamina con baja presión.

- Acabado pintura horneada en colore negro.
- Colores de la Cubierta: A elegir (En existencia)
- MEDIDAS: 1200 LONGITUD X ANCHO TOTAL 600 X 750 MM ALTURA TOTAL



# Escritorio EMET 120

- Faldón de enfrente y costados fabricado en lamina de acero rolada calibre 22 con un refuerzo tipo fraile al centro del faldón de 9 x 1.5 cms. y refuerzo inferior en el costado de 4 x 1.5 cms. cal.22 , un refuerzo tipo J para unir costado con pedestal en la parte superior de 5 x 1.5 cms. cal.22 un pedestal derecho en lamina cal.22
- COLORES: Estructura color: Arena Cubierta: English OAK.
- MEDIDAS 120 CMS. DE FRENTE X 75 CMS. DE FONDO X 75 CMS. DE ALTURA.



# Silla Iso sin brazos Tapizada Modelo LOIIVT-8003

- **RESPALDO Y ASIENTO:** Con interno en plástico y tapas de polipropileno de alta resistencia.
- **ACOJINAMIENTO DE RESPALDO Y ASIENTO:** Asiento espuma firme con densidad de 24 kg/m<sup>3</sup>. Respaldo: Espuma suave con densidad de 20 kg/m<sup>3</sup>. **TAPIZADO** en tela
- **ESTRUCTURA:** Tubo ovalado de acero de 1 1/8" 5/8 calibre 18. Tubulares redondos de 5/8" acero calibre 18. Soldadura completa en todas las uniones de la estructura.
- **PINTURA:** con previo proceso procesos de desengrasado y fosfatizado, protegidas con pintura epoxica aplicada de manera electrostática, horneada, color negro.
- **COLOR DE TELA: NEGRO**





# Silla Iso Fast

## Modelo: Modelo LOIPV-9003

•**RESPALDO Y ASIENTO:** de polipropileno de alta resistencia. **ESTRUCTURA:** Tubo ovalado de acero de 1 1/8" 5/8 calibre 18. Tubulares redondos de 5/8" acero calibre 18. Soldadura completa en todas las uniones de la estructura. **PINTURA:** con previo proceso de desengrasado y fosfatizado, protegidas con pintura epoxica aplicada de manera electrostática, horneada, color negro



iFAOVA

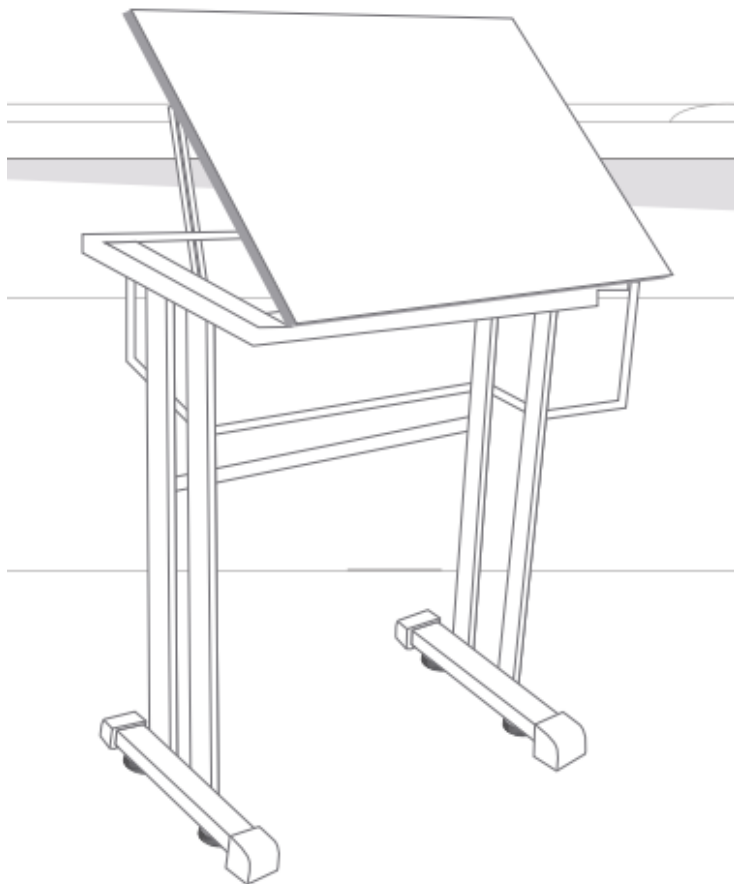
Evolución en Muebles

# Silla Murano Mesh

- **Respaldo:** Fabricado en polipropileno tapizado en malla, con soporte lumbar fijo. **Asiento:** Asiento con espuma, tapizado en tela mesh. **Base:** Nylon de 24" con rodajas nylon. **Mecanismo:** Palanca para activar pistón y bloqueo de reclinamiento.
- **Brazos Fijos** de polipropileno. **Malla del asiento :** Malla coreana de alta calidad de resistencia al desgaste. **Tela:** tela tipo mesh de alta calidad con resistencia a la abrasión. **Esquema de asiento:** {espesor de 6 cms x 35kg/m<sup>3</sup> de densidad. **Madera asiento:** Espesor 12mm **Brazo con diseño ergonómico.**
- **Color:** Negro



# RESTIRADORES Y BANCOS LABORATORIO



# RESTIRADOR

- Estructura fabricado en tubular cuadrado de 1" cal. 18, con refuerzos laterales y pene
- Cubierta fabricada triplay de pino de 1ra. Calidad revestido con laminado plástico en color blanco o barnizado al natural. Cubierta en posición fija a 20° aproximadamente
- Entrepañó fabricado con lamina cal. 20..
- Acabado de estructura Pintura en polvo aplicado electrostáticamente, previamente se realiza un proceso de desagrazado y fosfatizado para evitar oxidación, posteriormente se hornea a una temperatura de 190° C. en color negro. Dimensiones: frente 0.80 x fondo 0.60 x alto 0.95 cms.
- Colores: Estructura Negra, Cubierta blanca o barnizado al natural.



# BANCO ALTO CON RODETE DE MADERA

- Asiento tipo rodete en forma anatómica para comodidad del usuario fabricado en madera de pino de 28 mm de espesor.
- Estructura: montado sobre una superficie de lámina de acero calibre 22 de 20 x 20 cms. Estructura y aro pone pie fabricada en tubular redondo de 3/4" calibre 18.
  - Acabado pintura en polvo epoxica electrostática y horneada a una temperatura de 190° C. en color negro texturizado.
  - Color: Barnizado y estructura negra



# BANCO ALTO CON RODETE DE PLÁSTICO

- Asiento elaborado de polipropileno de alta resistencia montado sobre una superficie de lámina de acero calibre 22 de 20 X 20 cm.
- Estructura y aro pone pie fabricada en tubular redondo de 3/4" calibre 18.
- Acabado pintura en polvo epoxica electrostática y horneada a una temperatura de 190° C. en color negro texturizado.
- Rodete: Color negro



# PIZARRONES



iFOVA

Evolución en Muebles

# PIZARRÓN BLANCO PORCELANIZADO

• Pizarrón blanco porcelanizado (en distintas medidas) Elaborado en una sola pieza en MDF de 9mm de espesor con frente en lámina de acero porcelanizado calibre 26, horneado a 850°C color blanco. Moldura perimetral de aluminio anodizado natural de 1.5cm. Moldura porta plumón en la base del pizarrón. Sistema de barrenos en el marco para fijar en pizarrón al muro.



¡PREGUNTA POR TODAS NUESTRAS  
MEDIDAS!





# ROTAFOLIO

**ROTAFOLIO IDEAL PARA  
PRESENTACIONES HECHO DE  
ALUMINIO RECTANGULAR DE 1  
ANODIZADO AL NATURAL.  
PIZARRON BLANCO AL NATURAL DE  
.60X.80 EN COLOR BLANCO SEMIMATE  
LÁMINA PROCELANIZADA RESISTENTE A  
SOLVENTES ADHERIBLE A IMÁN CON PINZAS  
PARA SUJETAR HOJAS Y REGLETA PORTA  
PLUMON A LA BASE DEL PIZARRON ABERTURA  
DE CADENAS DE SEGURIDAD PARA  
CONTROLAR EL ANGULO DE PROTECCION DE  
GOMA EN LAS PATAS.  
CON OPCIÓN A 1 CARA O 2 CARAS**



# PIZARRÓN MÓVIL

PIZARRON IDEAL PARA EXPONER INFORMACION CUENTA CON CUALIDADES PERFECTAS DE BORRADO. PIZARRÓN MONTADO EN ESTRUCTURA DE ALUMINIO AL NATURAL ANONIZADO RECTANGULAR DE 2X1 CAL 18. RESPALDO DE MDF DE 9MM DE ESPESOR INTEGRAL CAL 24 ADHERIBLE AL IMÁN. MARCO DE ALUMINIO ANODIZADO. MOLDURA PARA PLUMONES A 100% DE LA BASE DEL PIZARRÓN. PIZARRÓN ANTI GRAFFITI YA QUE RESISTE SOLVENTES COMO EL ALCOHOL. AL ALTURA TOTAL ES DE 1.80M



# PIZARRÓN DE CORCHO

**Pizarrón garantizado ideal para  
despliegue de información**

**Respaldo: fibras naturales de 12mm  
de espesor integral**

**Recubrimientos:**

**laminilla de corcho natural de  
1.6mm**

**tela de 1ª calidad (velour) en  
diferentes colores (negro, rojo,  
azul, verde, gris)**

**Marco de aluminio anodizado**

**Puede usarse con chinchetas e  
incluso alfileres sin deformarse con  
el uso**

**Sistema de barrenos en el marco  
para fijar el pizarrón al muro**

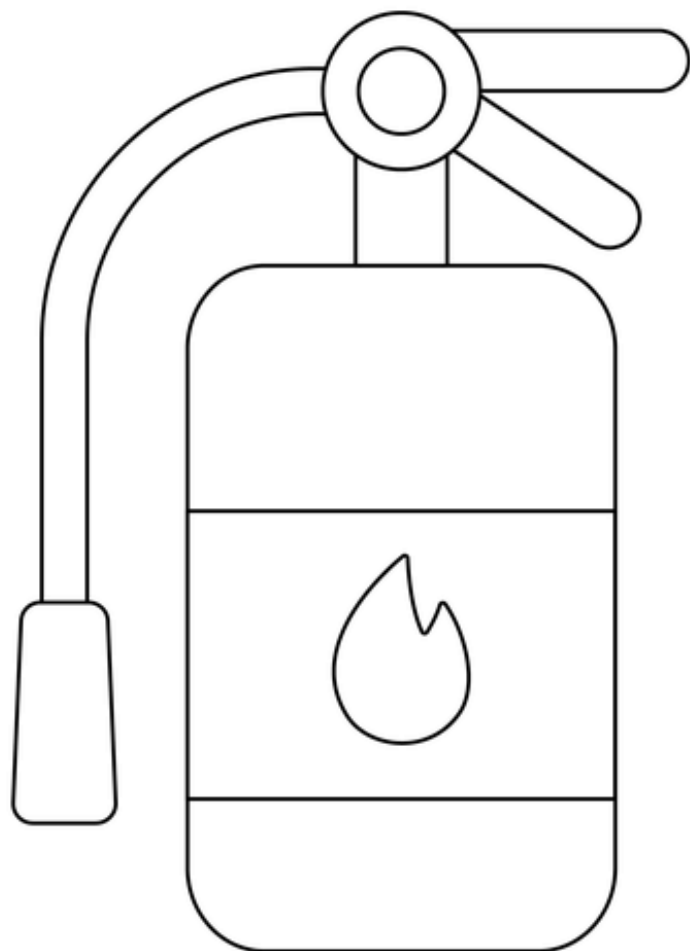


**¡PREGUNTA POR TODAS NUESTRAS MEDIDAS!**



**iA OVA**  
Evolución en Muebles

# EXTINTORES



## EXTINTOR DE PQS

El extinguidor de polvo químico seco A.B.C ofrece protección rápida y segura para los conatos de incendio que envuelven combustibles ordinarios como papel, madera, basura, así como equipo eléctrico y líquido inflamable. Extintor de presión contenida, Válvula de perfil de aluminio, manómetro indicador de presión. Rótulos con colores codificados, Cilindro fabricado en lámina rolado en frío, Recubrimiento exterior en pintura anticorrosiva rojo brillante.

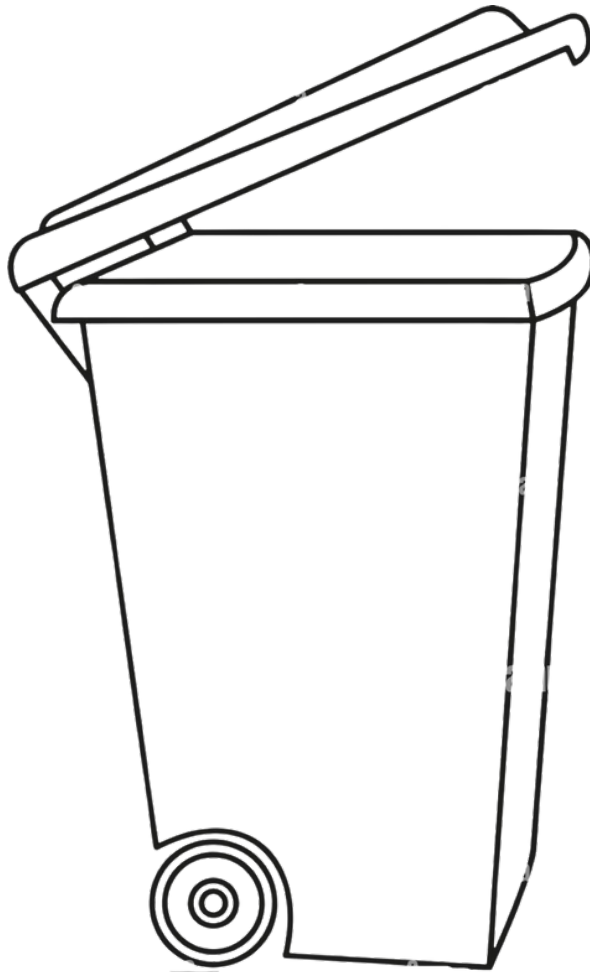
Manguera de descarga de cms

Contamos con 4.5, 6, 9 y 12

kilogramos



# BOTES Y CONTENEDORES DE BASURA DLUX



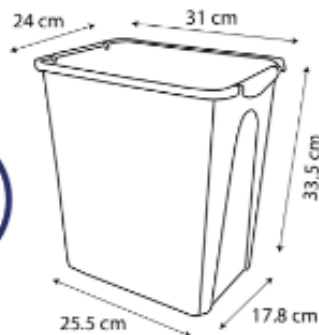
# CESTO MEDIANO

## CESTO MEDIANO

- Diseño con ranuras que permiten utilizar una bolsa de super con asas, evitando que la bolsa se salga
- Fabricado en plástico durable y resistente.
- Ideal para el uso diario en oficinas, hoteles y centros de trabajo.
- Disponible en 4 colores para diferentes usos.



17 lt  
/ 4.49 gal



### Colores disponibles:



Descripción: CESTO MEDIANO

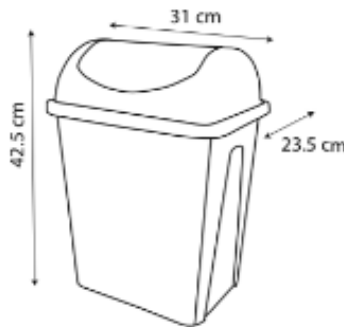
Medidas (cm): 31 cm x 24 cm x 33.5 cm

Empaque: 4 piezas



# CESTO CON BALANCÍN

CESTO MEDIANO CON  
TAPA DE BALANCÍN



Modelos con tapa:

- |   |   |   |
|---|---|---|
|  |  |  |
| 8095NE<br>(NEGRO)   | 8099VD<br>(NEGRO C/<br>VERDE)   | 8094GR<br>(NEGRO C/<br>GRIS)  |
|  |  |  |
| 8093BL<br>(BLANCO C/<br>TRÁSLUCIDO)   | 8092BE<br>(BEIGE C/<br>HUMO)  | 8091NA<br>(NARANJA C/<br>TRÁSLUCIDO)  |
|  |  |   |
| 8653VD<br>(VERDE C/<br>TRÁSLUCIDO)  | 8660AZ<br>(AZUL C/<br>TRÁSLUCIDO)   |   |

CESTO MEDIANO  
CON INSERTO PARA  
BASURA ORGÁNICA



Modelos  
con inserto

- |   |   |
|---|---|
|  |  |
| 8195NE<br>(NEGRO)   | 8193BL<br>(BLANCO)  |

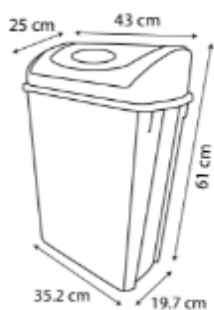




# CESTO CON BALANCIN FRONTAL

## CESTO 42 LITROS CON TAPA BALANCÍN FRONTAL

Descripción: CESTO 42 LITROS CON TAPA DE BALANCÍN F  
Medidas (cm): 43 cm x 25 cm x 61 cm  
Empaque: 2 piezas



### Modelos con tapa balancín frontal:

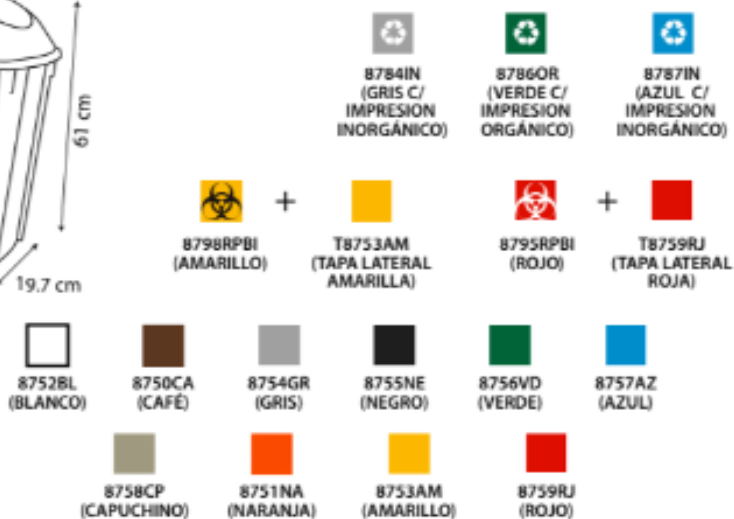


# CESTO CON BALANCIN LATERAL

## CESTO 42 LITROS CON TAPA BALANCÍN LATERAL



### Modelos con tapa balancín lateral:

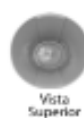


# CESTOS REDONDOS

## CESTO REDONDO 80 LITROS



- Aso integrado en toda la orilla para mayor resistencia y para facilitar su manejo.
- Canales laterales que rompen el vacío y facilitan sacar la bolsa.
- También cuenta con una hendidura en la parte inferior que permite inclinar el bote fácilmente.
- Fabricado en material reciclable, durable y resistente.
- Ideal para escuelas, centros de trabajo o lugares con mayor tráfico de gente.
- Disponible en 10 colores con varias opciones de tapas que se venden por separado.



8268RJ (ROJO)



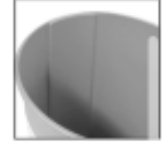
8265AM (AMARELLO)



8539 (CALCOMANÍA ESPECIAL RPB)



8539 (CALCOMANÍA ESPECIAL RPB)



Aso integrado / canales laterales para romper el vacío.

Colores disponibles:

80 lt / 21.16 gal

Descripción: CESTO REDONDO 80 LITROS  
Medidas (cm): 40.4 cm de diámetro x 74 cm de altura.  
Empaque: 1 pieza.



8262BL (BLANCO)



8260CA (CAFE)



8264GR (GRIS)



8265NE (NEGRO)



8266VD (VERDE)



8267AZ (AZUL)



8269CP (CAPUCHINO)



8281NA (NARANJA)



8283AM (AMARELLO)



8269RJ (ROJO)



## CESTO REDONDO DE 80 LITROS CON TAPA EMBUDO

Descripción: CESTO REDONDO 80 LITROS CON TAPA EMBUDO.

Medidas (cm): 41 cm de diámetro x 84 cm de altura.

Empaque: 1

80 lt / 21.16 gal



8499RJ (ROJO)



8493AM (AMARELLO)



8539 (CALCOMANÍA ESPECIAL RPB)



8539 (CALCOMANÍA ESPECIAL RPB)



Modelos con tapa tipo embudo:



8492BL (BLANCO)



8490CA (CAFE)



8494GR (GRIS)



8495NE (NEGRO)



8496VD (VERDE)



8497AZ (AZUL)



8498CP (CAPUCHINO)



8491NA (NARANJA)



8493AM (AMARELLO)



8499RJ (ROJO)



# CESTOS REDONDOS



## CESTO REDONDO DE 80 LITROS CON TAPA EMBUDO

**Descripción:**  
CESTO REDONDO 80 LITROS  
CON TAPA EMBUDO.

**Medidas (cm):**  
41 cm de diámetro x 84 cm de altura.

**Empaque:** 1

80 lt  
/ 21.16 gal



### Modelos con tapa tipo embudo:



## CESTO REDONDO DE 80 LITROS CON TAPA BALANCÍN CURVO

**Descripción:**  
CESTO REDONDO 80 LITROS CON TAPA EMBUDO.

**Medidas (cm):**  
41 cm de diámetro x 92 cm de altura.

**Empaque:** 1 pieza.

80 lt  
/ 21.16 gal



### Modelos con tapa balancín curvo:



# CESTOS TOFF

## CONTENEDOR "TOFF" 208 LITROS / GRAN CAPACIDAD



**Toff**  
208L



208 lt  
/ 55 gal

- Asas reforzadas integradas a los costados para mayor resistencia y para facilitar su manejo.
- Canales laterales que rompen el vacío y facilitan sacar la bolsa.
- Mecanismo en la parte interior que permite fijarlo a una base con ruedas "Dolly" de Sablón. Compatible con los otros tamaños de "Toff".
- 2 Modelos de tapas (se venden por separado).



**Descripción:**  
CONTENEDOR "TOFF" GRAN CAPACIDAD 208 L.  
**Medidas (cm):**  
68.5 cm de largo x 78 cm de ancho x 84.5 cm de altura.  
**Empaque:** 1 pieza.

B171GR  
(GRIS)



Entrada para "dolly" compatible con otros tamaños

Vista Inferior

Vista Superior



T8182GR  
(GRIS)

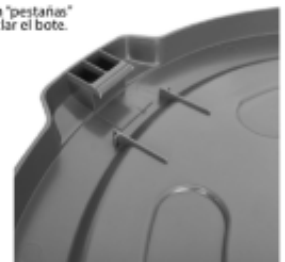
**Descripción:**  
TAPA CIEGA PARA CONTENEDOR "TOFF" GRAN CAPACIDAD 208 L.  
**Medidas (cm):**  
76.2 cm de largo x 70.1 cm de ancho x 5 cm de altura.  
**Empaque:** 1 pieza.

Tapa con "pestañas" para anclar el bote.



T8178GR  
(GRIS)

**Descripción:**  
TAPA CIEGA CON VENTANA PARA CONTENEDOR "TOFF" GRAN CAPACIDAD 208 L.  
**Medidas (cm):**  
76.2 cm de largo x 70.1 cm de ancho x 5 cm de altura.  
**Empaque:** 1 pieza.



# CESTOS CON PEDAL

## BOTES GRANDES CON PEDAL

### CESTO DE PEDAL 80 LITROS



**Descripción:**  
CESTO DE PEDAL DE 80 LITROS

**Medidas (cm):**  
52 cm x 42 cm x 68.5 cm

**Empaque:** 1 pieza

**80 lt**  
**/21.16 gal**



- Diseño que optimiza el espacio, manteniendo una muy buena capacidad: 80 litros
- Mecanismo del pedal ligero al tacto, resistente y durable.
- Fabricado con plástico reciclable.
- Ideal para utilizar como canasta para ropa sucia ó en un restaurante, debajo de la barra de la cocina.
- Disponible en 16 combinaciones de color para que puedas crear tu propia estación para separación de residuos.



8561RPBI (ROJO)



8562RPBI (ROJO)

#### Colores Disponibles:



El pedal evita que toques la tapa para abrir el cesto



Estos modelos se pueden imprimir en **HOT STAMPING**



# BOTES DE BASURA



## Dimensiones

Alto: 77.00 cms.

Largo: 60.00 cms.

Ancho: 53.00 cms.

135.00 lts



# BOTE DE BASURA 8 LITROS

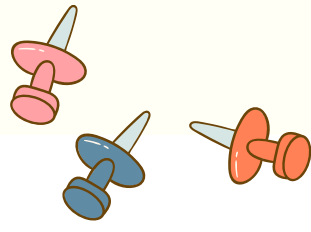




# NOTAS

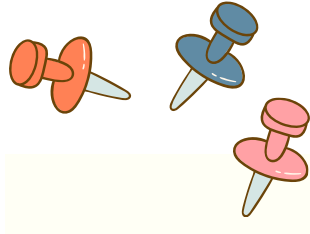


Evolución en Muebles



# ¿CÓMO ENTENDER MEJOR NUESTRAS

## MEDIDAS DE SILLAS?



TALLAS	EDADES	NIVEL ESCOLAR	ALTURA MESAS	ALTURA SILLAS
KINDER	2 a 5 AÑOS	MATERNAL, KINDER, KINDER I, KINDER II Y KINDER III	0.53 PISO A CUBIERTA	0.28 PISO A ASIENTO
MEDIANA	6 a 9 AÑOS	PRIMARIA BAJA 1RO, 2DO Y 3RO	0.65 PISO A CUBIERTA	0.40 PISO A ASIENTO
GRANDE	10 EN ADELANTE	PRIMARIA ALTA 4TO, 5TO, 5TO Y SECUNDARIA	0.75 CMS PISO A CUBIERTA	0.45 PISO A ASIENTO

**Esta línea cumple con todos los requisitos que solicita el INIFED, además gracias a sus económicos precios, nuestra calidad y durabilidad de antaño, puedes mejorar tu escuela y darle a tus hijos un mobiliario digno de ellos.**

**iNOVA**  
Evolución en Muebles

# MUESTRAS:

**Solicita a tu asesor de ventas una muestra para que veas nuestra calidad, sin ningún compromiso hasta las instalaciones de tu escuela**



**Evolución en Muebles**

# FORMAS DE

## PAGO:

**Aceptamos tarjetas TOKA, no cobramos comisión por el uso de la tarjeta y además uno de nuestros asesores puede llevar la terminal bancaria hasta tus instalaciones**



**Evolución en Muebles**

# GARANTÍA:

**Nuestro mobiliario cuenta con 2 años de garantía  
contra defectos de fabricación y vicios ocultos  
en condiciones normales de uso , damos la  
garantía por escrito**



**Evolución en Muebles**

# Envío

**Entregamos gratis a sus instalaciones, no incluye maniobra de traslados sólo a pie de camión, en un horario abierto, solo en área delegacional**



**Evolución en Muebles**

# COLORES EN SILLAS Y EN MESAS DE POLIPROPILENO:



iRNOVA

Evolución en Muebles



# Solicite su cotización

[www.inovamuebles.com.mx](http://www.inovamuebles.com.mx)

[ventas@inovamuebles.com.mx](mailto:ventas@inovamuebles.com.mx)

WhatsApp: 5523350067/5566303999

Teléfono fijo: (55)55738432/(55)55737795

Instagram: [mueblesinovamx](https://www.instagram.com/mueblesinovamx)

Facebook: [Inova Muebles](https://www.facebook.com/InovaMuebles)

TikTok: [@inovamuebles](https://www.tiktok.com/@inovamuebles)



Evolución en Muebles